

MOTOR

90 3-PONTOS SOROZAT

ESBE Series 90 motor az ESBE DN 15–150 keverőszelepek működtetéséhez. A sorozat állítható bütyköstárcsáinak köszönhetően az üzemi tartomány 30°–180° így rendkívül rugalmasan alkalmazható.



3-pontos

MŰKÖDÉS

Az ESBE 90 széria motorja egy kompakt egység keverőszelepekhez. A motor megfordítható, és bütyköstárcsákkal működtetett végállás kapcsolókkal rendelkezik. A bütyköstárcsák beállításával 30° és 180° közötti működési tartományon szabályozható. A motor a manuális működésre használható leválasztóval és a szelep pozícióját megjelenítő első kijelzéssel rendelkezik.

A 3-pontos jelvezérlésű motor 24 V, 50/60 Hz vagy 230V, 50 Hz teljesítménnyel, különböző futásidőkkel elérhető, amint az alábbi táblázatban látható.

MEGFELELŐ KEVERŐSZELEPEK

- VRG100* sorozat
- VRG200* sorozat
- VRG300* sorozat
- VRH100* sorozat
- VRB100* sorozat
- VBF100, DN20-65* sorozat
- F sorozat
- T sorozat
- HG sorozat

*Külön adapterkészlet szükséges, lásd alább

ADAPTERKÉSZLETEK

Az ESBE motoros keverőszelep egyszerű beszereléséhez három különböző stílusú adapterkészlet érhető el. Az MG, G, F, BIV, H, HG sorozatú ESBE keverőszelepekhez használható adapterkészlethez motor is tartozik. A VRG, VRH, VRB és VBF sorozatú ESBE keverőszelepekhez adapterkészletek külön rendelhetők.

Cikk sz.

16051300 (= motorral együtt)

ESBE MG, G, F, BIV, T, TM, H, HG szelepszorozat

16053300 ESBE VRG, VRH, VRB szelepszorozat

13905100 ESBE VBF100 szelepszorozat

Adapterkészletek más keverőszelepekhez és kazánokba

épített szelepekhez a következők szerint állnak rendelkezésre:

Cikk sz.

16053600 BRV, Meibes, Oventrop**, Watts

16053900 Honeywell Centra ZR, DR, DRG, DRU (DN15–50)

16051700 Honeywell Centra Kompakt DRK/ZRK

16051300 Sauter MH32...H42...

16052600 Schneider Electric/TAC-TRV

16052500 Siemens VBG31, VBI31, VBF21, VCI31***

16051400 TA-VTR, TA-STM

16051500 Viessmann (DN20–25)

OPCIÓK

Cikkszám sz.

98100690 Különálló segédkapcsoló, lásd bejelölve a táblázatban a következő oldalon**

MŰSZAKI ADATOK

Környezeti hőmérséklet: _____ max. +55°C

_____ min. -15°C

Tápellátás: _____ 24 ± 10% V AC

_____ 230 ± 10% V AC

Áramfelvétel, Motor 24 V AC: _____ 2 VA

Motor 230 V AC: _____ 5 VA

Burkolat védettségi kódja: _____ IP 54

Védelmi osztály: _____ II

Nyomaték: _____ Lásd a táblázatot

Segédkapcsoló besorolása: _____ 6(3) A 250 V AC

Tömeg: _____ 0,8 kg



LVD 2014/35/EU
EMC 2014/30/EU
RoHS3 2015/863/EU



SI 2016, 1101. sz.
SI 2016, 1091. sz.
SI 2012, 3032. sz.

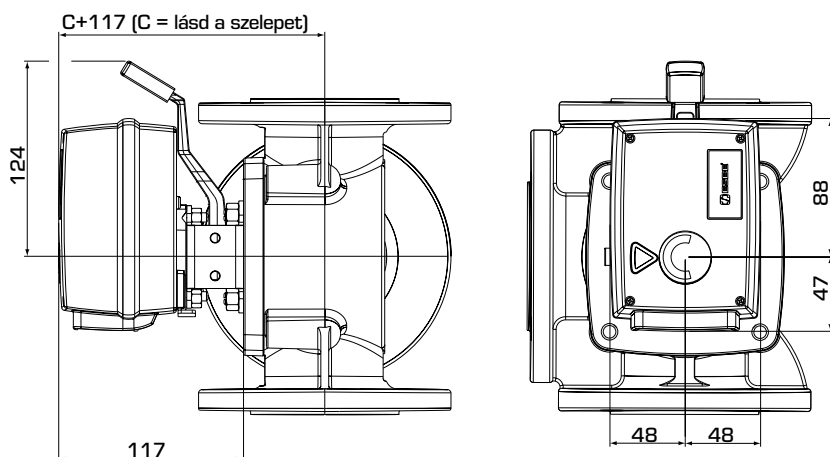
VEZETÉKEK

Kérjük, tekintse meg a beszerelési útmutatót.

Megjegyzések: **Oventrop keverőszelepekhez ~2015-ig (régí típusú szelepház). *** ≤ DN50

MOTOR

90 3-PONTOS SOROZAT



A 90-es motor sorozat
beszerelési méretei

SERIES 90, 3-PONTOS 24 V AC

Cikk sz.	Hivatkozás	Feszültség [V AC]	Futásidő 90° [s]	Nyomaték [Nm]	Vezérlőjel*	Megjegyzés
12050600	92	24	60	15	3-pontos SPDT	Különálló segédkapcsoló opcióként**
12051100	92M					Előre felszerelt segédkapcsolóval
12050700	92-2	24	120	15	3-pontos SPDT	Különálló segédkapcsoló opcióként**
12051300	93	24	240	15	3-pontos SPDT	Különálló segédkapcsoló opcióként**

SERIES 90, 3-PONTOS 230 V AC

Cikk sz.	Hivatkozás	Feszültség [V AC]	Futásidő 90° [s]	Nyomaték [Nm]	Vezérlőjel*	Megjegyzés
12051700	94	230	15	5	3-pontos SPDT	Különálló segédkapcsoló opcióként**
12051800	94M					Előre felszerelt segédkapcsolóval
12051900	95	230	60	15	3-pontos SPDT	Különálló segédkapcsoló opcióként**
12052200	95M					Előre felszerelt segédkapcsolóval
12052000	95-2	230	120	15	3-pontos SPDT	Különálló segédkapcsoló opcióként**
12052100	95-2M					Előre felszerelt segédkapcsolóval
12052300	96	230	240	15	3-pontos SPDT	Különálló segédkapcsoló opcióként**

* 3-pontos SPDT = egypólusú, dupla lőketű